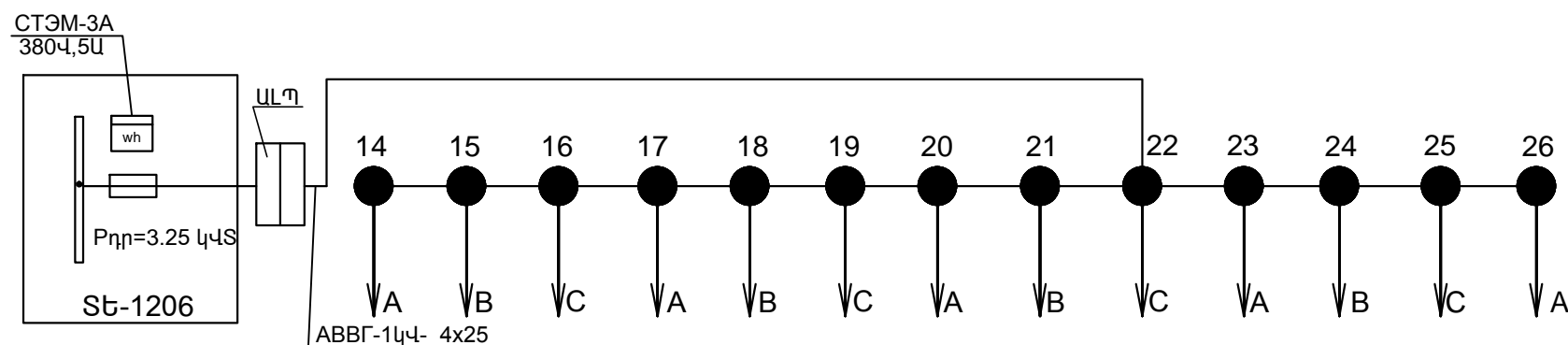
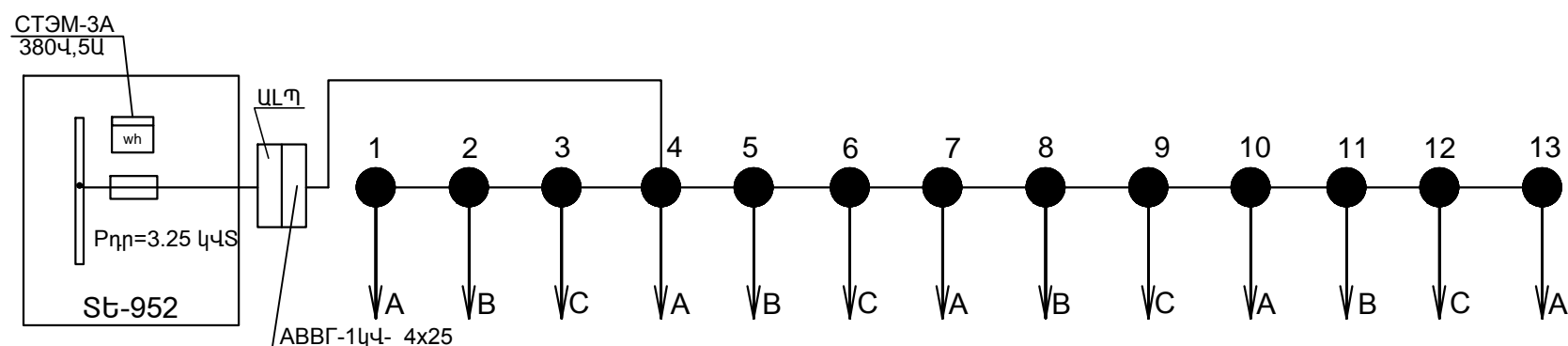
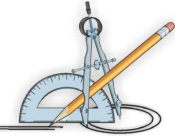


ՄԻԱԳԾԱՆԻ ՍԽԵՄԱ



ԾԱՆՈԹՈՒԹՅՈՒՆՆԵՐ

1. Լուսավորության ցանցի հատակագծերը բերված են գծագրերի վրա:
2. Լուսատուների հզորությունը ընդունված է 250Վտ:
3. Հեռապայունները տեղադրվում են միմյանցից մինչև 30մ հեռավորության վրա:
4. Լուսավորության ցանցի սնունը իրականացվում է օդային գծով 380/220Վ լարումով, որը լուսատուին միացվում է հաղորդալարով:
5. "A", "B", "C"-ն ֆազավորումն է, ֆազային լարում՝ 220Վ:
6. Լարման առավելագույն անկումը կազմում է $\Delta U=3\%$:

	Ք. ԵՐԵՎԱՆԻ ՇԵՆԱԿԱԿԻԹ ՎԱՐՉԱՎԱՆ ՇՐՋԱՆԻ ՆԻՋԱՄՈՒ ՓՈՂՈՑԻ ԱՐՏԱՔԻՆ ԼՈՒՍԱՎՈՐՈՒԹՅԱՆ ՑԱՆՑԻ ՀԻՄՆԱՆՈՐԳՄԱՆ ԱՇԽԱՏԱՆՔՆԵՐ		ՊԱՏՎԵՐ № «ԵԲ-ՊԸԱՇՁԲ-14/10»			
	ՏՆՕՐԵՆ	Լ. ԳՐԻԳՈՐՅԱՆ <i>LLG</i>	ԷԼԵԿՏՐԱՏԵԽՆԻԿԱԿԱՆ ՄԱՍ		ՓՈՒԼ	ԹԵՐԹ
ՆԱԽԱԳԾԵՑ	Ս. ԱՎԵՏԻՍՅԱՆ	ՄԻԱԳԾԱՆԻ ՍԽԵՄԱ		ԱՆ	ԷՏ-3	4
				«Թ.Ա.Հ.Գ.Գրիգ» ՍՊԸ		